



FOUNDED 1900

THE ENGLISH SCHOOL
A SECOND CENTURY OF EXCELLENCE

GİRİŞ SINAVI 2018

MATEMATİK

BİRİNCİ SINIF

Süre: 1 saat ve 15 dakika

- Tüm soruları cevaplayınız.
- Tüm işlemlerinizi gösteriniz ve cevaplarınızı soru kâğıdında bırakılan uygun yerlere yazınız.
- Her sorunun puanı o sorunun sonunda verilmiştir.
- Bu sınavda 30 tane soru bulunmaktadır.
- Puanların toplamı 100'dür.
- Vaktinizi iyi kullanmak için, yapamadığınız soruyu atlayıp bir sonraki soruya geçiniz.
- **HESAP MAKİNESİ KULLANILAMAZ.**
- **SAĞDA KENAR ÇİZGİSİ İLE SINIRLANDIRILMIŞ ALAN İÇERİSİNE HERHANGİ BİR ŞEY YAZMAYINIZ.**

1. Alttakileri hesaplayıp doğru cevapları, boş bırakılan uygun yerlere yazınız:

(a) $9876 - 123 + 450$

Cevap : (2)

(b) $182 \div 13$

Cevap : (1)

(c) $2\frac{1}{6} - \frac{3}{4}$

Cevap : (3)

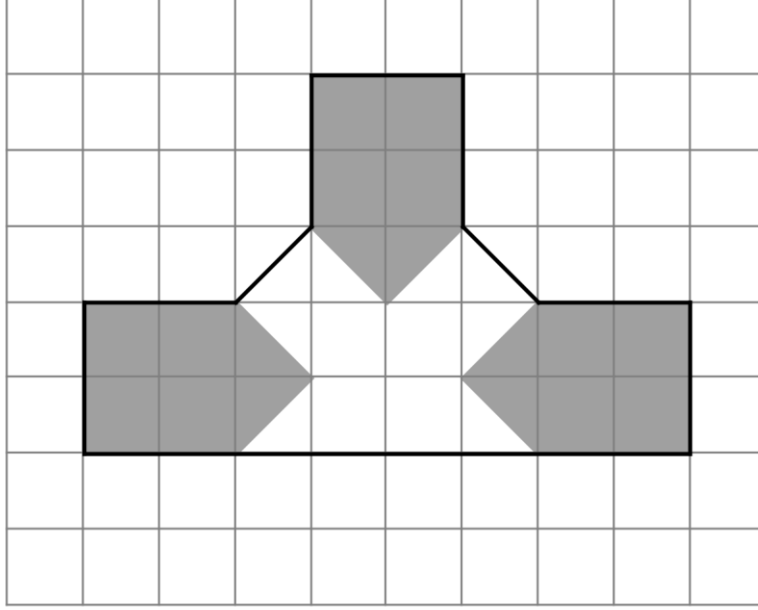
(d) $1\frac{3}{5} \div 2\frac{2}{15}$

Cevap : (3)

(Toplam 9 puan)

Q1

2. Alttaki şeklin, kaçta kaç, koyu renkle boyalıdır?



Cevap : (2)

(Toplam 2 puan)

Q2

3. Bir ilaç şişesi tam olarak dolu iken, bir litrenin dörtte biri kadar ilaç içermektedir.

(a) Bu miktarı milimetre cinsinden yazınız.

Cevap : ml (1)

Ali, bu ilaçtan dokuz gün boyunca günde 5 ml alması gerekir.

(b) Dokuz gün sonunda, Ali ilaç almayı bitirdiğinde şişede geriye kaç mililitre ilaç kalacaktır?



Cevap : ml (3)

(Toplam 4 puan)

Q3

4. Kemal'in 63 tane şekeri vardır. Bunların $\frac{1}{3}$ 'ünü kendine ayırmıştır ve geriye kalanları iki arkadaşı, Meryem ve Leyla arasında eşit olarak paylaşmıştır. Daha sonra Leyla kendi şekerlerinin $\frac{3}{7}$ 'ünü Jaleye verdi. Leylada kaç tane şeker kalmıştır?

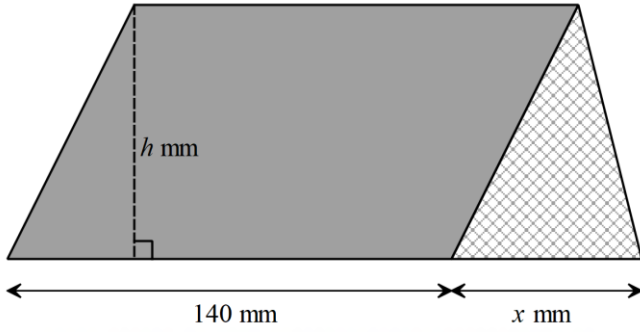


Cevap : (3)

(Toplam 3 puan)

Q4

5. Altta verilen şekildeki paralelkenarın alanı 2800 mm^2 dir. (Şekil ölçekli çizilmemiştir.)



- (a) h uzunluğunu bulun.

Cevap : $h = \dots\dots\dots \text{ mm}$ (2)

Şekildeki üçgenin alanı 600 mm^2 dir.

- (b) Üçgenin, x ile belirtilmiş kenar uzunluğu nedir?

Cevap : $x = \dots\dots\dots \text{ mm}$ (2)

(Toplam 4 puan)

Q5

6. Size alttaki dokuz tane sayı kartı veriliyor.

1	2	3	5	6	9	10	12	15
---	---	---	---	---	---	----	----	----

Yukarıdaki kartları kullanarak alttaki boşlukları doldurunuz.

Her bir kart ancak bir kez kullanılabilir.

	ÇİFT	TEK	ASAL
3'ÜN ÇARPANLARI	<input type="text"/>	<input type="text"/>	<input type="text"/>
10'UN BÖLENLERİ	<input type="text"/>	<input type="text"/>	<input type="text"/>
18'İN BÖLENLERİ	<input type="text"/>	<input type="text"/>	<input type="text"/>

(3)

(Toplam 3 puan)

Q6

7. $\frac{N}{24}$ kesrindeki N sayısı bir tamsayıdır.

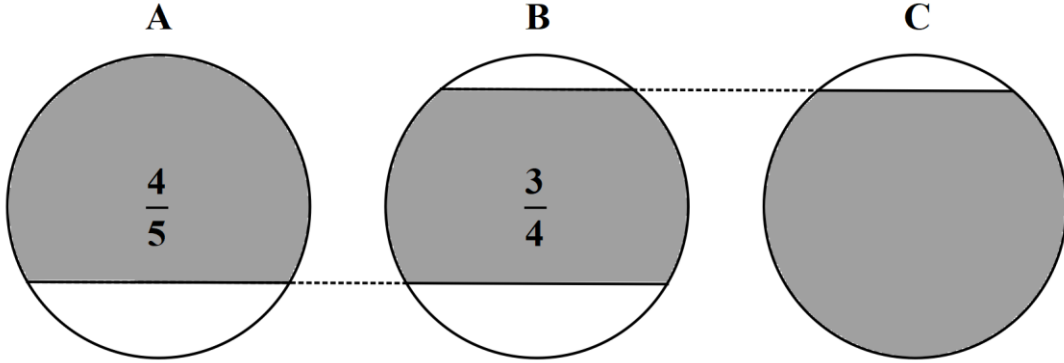
Bu kesrin değerinin $\frac{1}{6}$ 'den büyük ancak $\frac{3}{8}$ 'den küçük olduğu biliniyor. Bu durumda N sayısının olası kaç farklı değeri vardır.

Cevap : (2)

(Toplam 2 puan)

Q7

8. Altta verilen **A**, **B** ve **C** şekilleri tamamen aynıdır. (Şekiller ölçekli çizilmemiştir)
A şeklinin beşte dördü taralıdır.
B şeklinin dörtte üçü taralıdır.



C şeklinin kaçta kaç taralıdır?

Cevap : (3)

(Toplam 3 puan)

Q8

9.

- (a) Üç basamaklı $6M8$ sayısı tam olarak 9 'a bölünebiliyorsa, M kaçtır.

Cevap : $M = \dots\dots\dots$ (2)

- (b) Dört basamaklı $37N5$ sayısı tam olarak 35 'a bölünebiliyorsa, N kaçtır.

Cevap : $N = \dots\dots\dots$ (2)

(Toplam 4 puan)

Q9

10.

- (a) Alttaki sayı dizisinde, her terimin kendisinden sonra gelen terimle farkı aynıdır.

$$6, b, c, d, 18, \dots$$

Bu durumda d sayısını bulunuz.

Cevap : $d = \dots\dots\dots$ (2)

- (b) Altta, parantez içerisinde verilen sayı çiftlerinden 11.inci sırada gelen parantez içerisindeki sayıların toplamı nedir.

$$(1, 3), (5, 7), (9, 11), (13, 15), \dots$$

Cevap : $\dots\dots\dots$ (2)

(Toplam 4 puan)

Q10**11.** Alttakileri hesaplayınız:

- (a) 400'ün % 15'i

Cevap : $\dots\dots\dots$ (2)

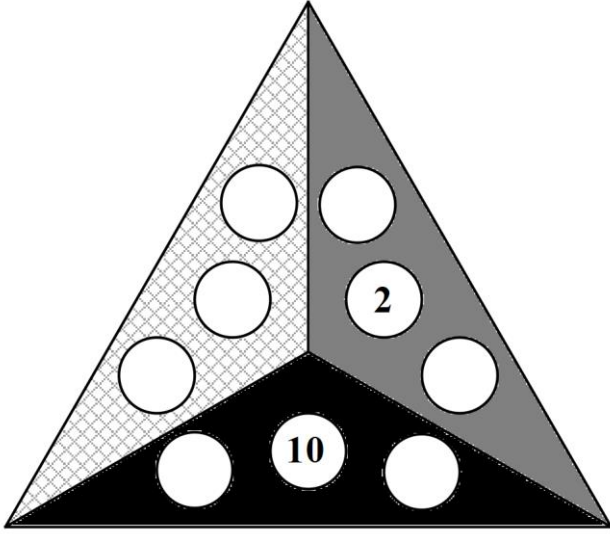
- (b) 288'in $\frac{5}{16}$ 'i

Cevap : $\dots\dots\dots$ (2)

(Toplam 4 puan)

Q11

12. Altaki bulmacada, 2 den 10' a kadar sayılar, her ikisi de dahil olacak şekilde, öyle bir yerleştirilmeli ki, her bir boyalı üçgendeki üç sayının toplamları da 18'e eşit olsun. Sayıları bu kurala göre yerleştiriniz.



(3)

(Toplam 3 puan)

Q12

13. Metin bir araba yarışını 2 saat ve 31 dakikada tamamlamıştır. Bu yarış 14:45 de başlamıştır. Bu durumda yarış saat kaçta bitmiştir?



Cevap : (2)

(Toplam 2 puan)

Q13

14. Nedim kamp gezisi için yanına 4 şişe su almıştır. Şişenin birinin $\frac{1}{5}$ 'ini içmiştir. Bu durumda su stokunun yüzde kaçını tüketmiştir.

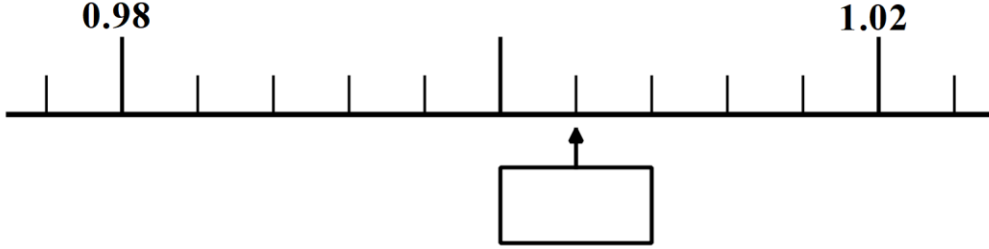
Cevap : (2)

(Toplam 2 puan)

Q14

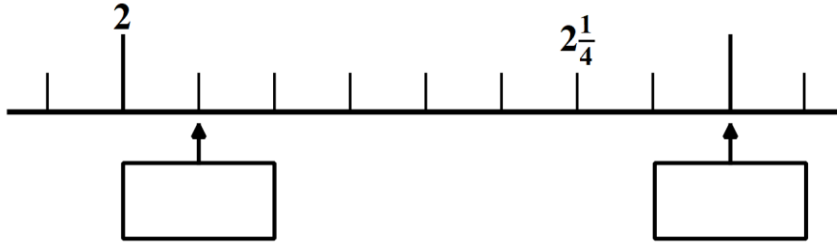
15. Altta iki tane sayı doğrusu verilmektedir.
Okla gösterilen sayıyı, kutu içerisinde bırakılan boş yerlere yazınız.

(a)



(1)

(b)



(2)

(Toplam 3 puan)

Q15

16. Serap 10 kitap ve 4 kalem aldı.
Reya 4 kitap ve 10 kalem aldı.
Serap Reyadan €1.20 daha fazla para ödedi.
Kalemin fiyatı 40 senttir.
Bir kitabın fiyatı ne kadardır?

Cevap :sent (3)

(Toplam 3 puan)

Q16

17. On çocuğun yaşları 2, 3, 5, 6, 6, 7, 7, 7, 8 ve 9'tur .

(a) Yaşlarının ortalamasını bulunuz?

Cevap : (3)

(b) Dört yıl sonra yaşlarının ortalaması ne olur?

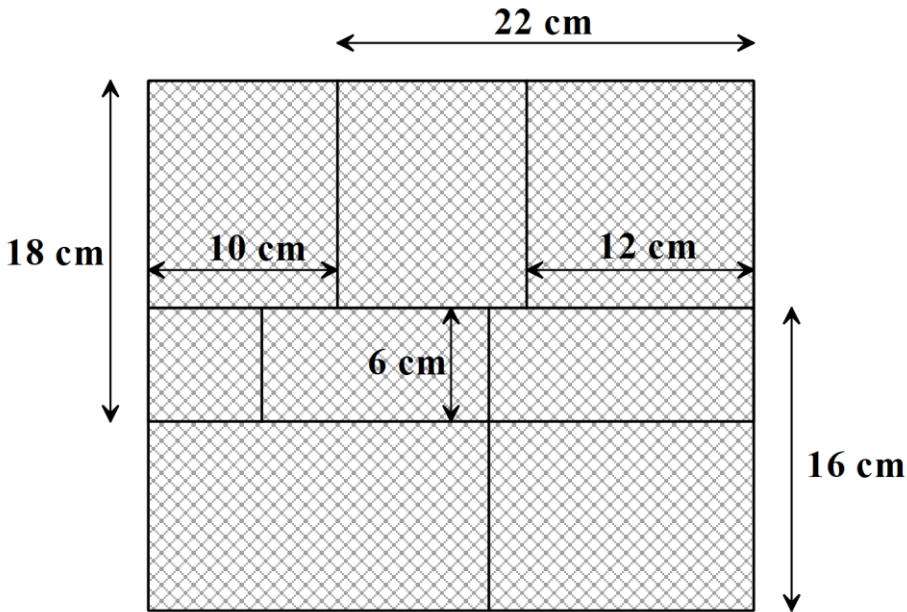
Cevap : (1)

(Toplam 4 puan)

Q17

18. Alttaki şeklin alanını ve çevresini bulunuz.

(Şekil ölçekli çizilmemiştir)



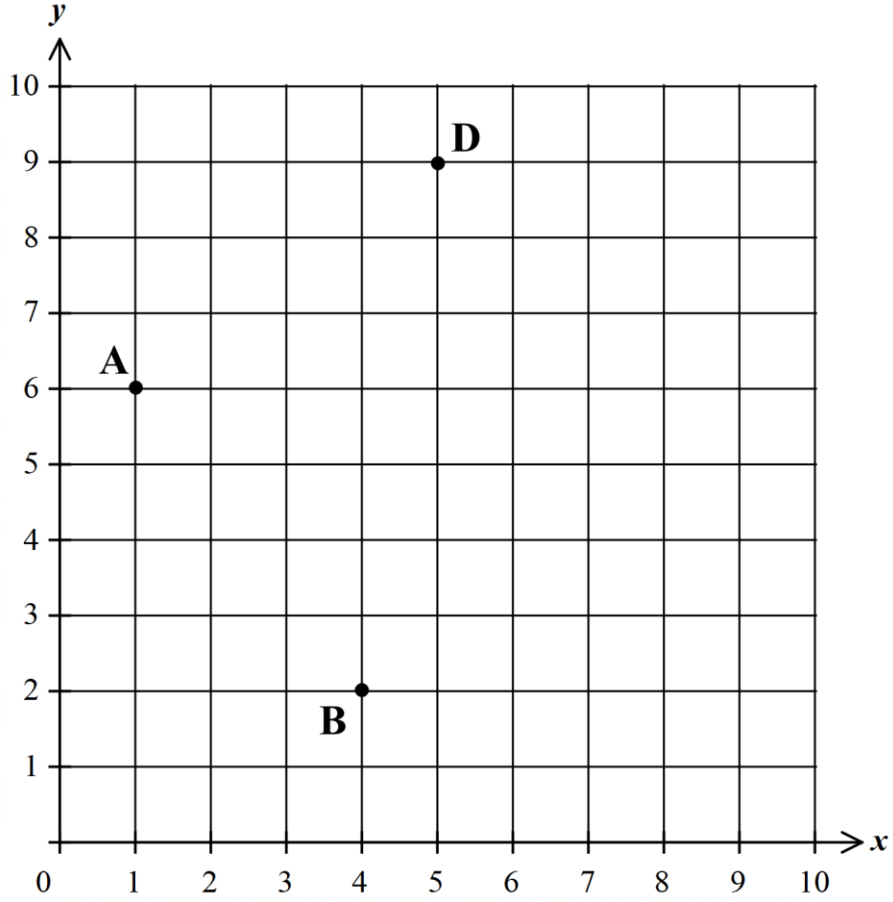
Cevap :cm

.....cm² (5)

(Toplam 5 puan)

Q18

19. **A**, **B** ve **D** noktaları alttaki koordinat sistemine işaretlenmiştir.



A noktasının koordinatları (1, 6), **B** noktasının (4, 2) ve **D** noktasının (5, 9)'dur.

ABCD birleştirildiğinde bir kare oluşturmaktadır.

(a) Yukarıdaki koordinat sistemine **C** noktasını işaretleyerek isimlendiriniz.

(1)

ABCD karesinin alanı 25 cm^2 dir.

(b) Bu karenin çevresini bulunuz.

Cevap :cm (2)

(Toplam 3 puan)

Q19

20. Verilen $4.6 \times 1.3 = 5.98$ bilgiyi kullanarak, alttakileri hesaplayınız:

(a) 460×13

Cevap : (1)

(b) $59.8 \div 460$

Cevap : (1)

(Toplam 2 puan)

Boş
bırakın

Q20

21. Ersoy bir yarışta Baran'ı takip etmektedir.
İkisi de aynı yöne doğru aynı kulvarda koşuyorlar.
Ersoy saniyede 7.5 metre hızla koşuyor.
Baran ise Ersoy'dan 60 metre önde olup, saniyede 4.5 metre hızla koşuyor.
Kaç saniye sonra Ersoy, Baran'ı yakalayacak?



Cevap : (3)

(Toplam 3 puan)

Q21

22. Pembe hesap makinesi ile alttaki hesaplamaları yapmaktadır.

$$29.82 \div 0.915$$

Hesap makinesi ekranında, ondalık noktası hariç, alttaki rakamları elde etti:

$$3259016393$$

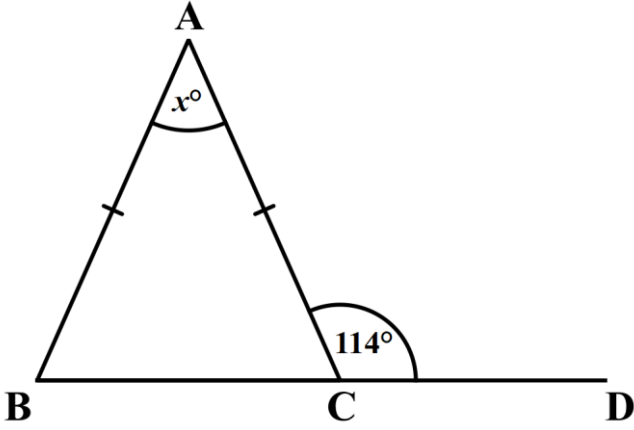
Ondalık noktasını doğru yere yazarak oluşacak doğru cevabı boş bırakılan yere yazınız.

Cevap : (1)

(Toplam 1 mark)

Q22

23. Altteki şekilde $AB = AC$ ve C köşe noktası BD doğru parçasının üzerindedir.
Bu durumda x açısının değerini bulunuz.
(Şekil ölçekli çizilmemiştir)

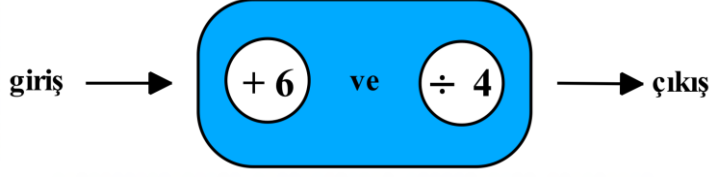


$x = \dots\dots\dots^\circ$ (3)

(Toplam 3 puan)

Q23

24. Göksel'in iki aşamalı bir sayı makinesi vardır.



(a) Giriş sayısı 14 iken çıkış sayısını bulunuz.

Cevap : (1)

(b) Çıkış sayısı 3 iken giriş sayısını bulunuz.

Cevap : (2)

Göksel makineye bir sayıyı koyup çıkış olarak aynı sayıyı alıyor.

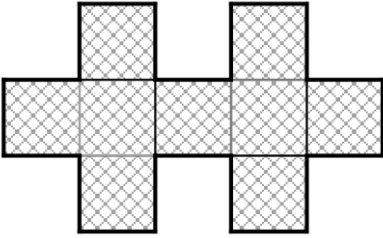
(c) Göksel makineye hangi sayıyı koymuştur?

Cevap : (1)

(Toplam 4 puan)

Q24

25. Alttaki şeklin çevresi 80 cm'dir.
Bu şekil kare karolardan oluşmaktadır.
(Şekil ölçekli çizilmemiştir)



Yukarıdaki şeklin alanını bulunuz.

Cevap :cm² (4)

(Toplam 4 puan)

Q25

26. Pizza Yerinin fiyatları alttaki tabloda verilmiştir.

Pizza boyları		
Küçük (K)	Orta (O)	Büyük (B)
€ 5.10	€ 8.70	€12.00

İlave Malzeme					
Biber	Zeytin	Peynir	Hellim	Tuna	Karides
€ 0.25	€ 0.35	€ 0.40	€ 0.50	€ 0.60	€ 0.75

Mert bu pizzacıdan bir sipariş veriyor. Üzerinde, dört farklı, biber, zeytin, peynir ve tuna malzemeleri olan, orta boy bir pizza istiyor.

(a) Bu sipariş için ne kadar para ödeyecektir?



Cevap : (3)

Cemile üzerinde üç farklı malzeme olan, küçük boy bir pizza sipariş ediyor. Cemile'nin pizza için ödediği para €6.20'dir.

(b) Cemile hangi üç malzemeyi kullanmıştır?

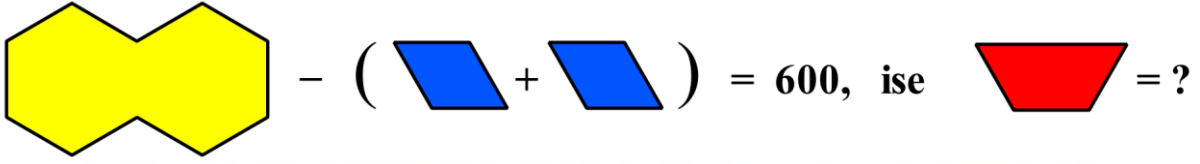
Cevap :

 (2)

(Toplam 5 puan)

Q26

27. Alttaki soru örüntü blokları ile ilgilidir.

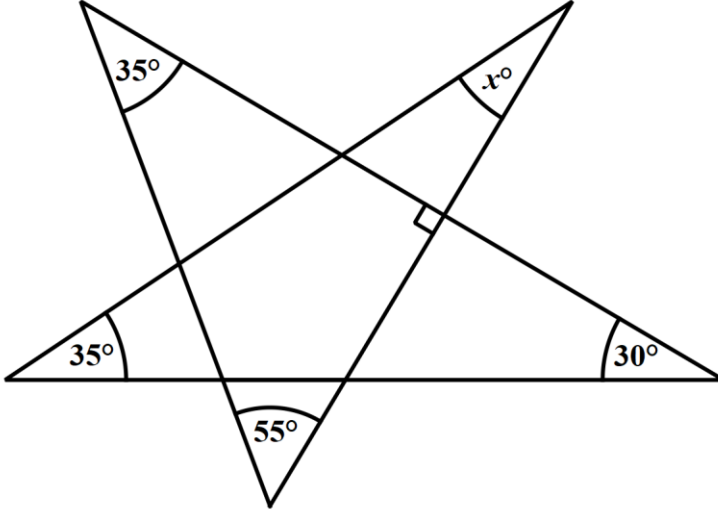


Cevap : (3)

Q27

(Toplam 3 puan)

28. Alta verilen şekildeki x açısını bulunuz. (Şekil ölçekli çizilmemiştir)



$x = \dots\dots\dots^\circ$ (3)

Q28

(Toplam 3 puan)

29. Bir restoranda verilen servis için faturaya % 10 servis ücreti eklenmektedir. Bir ailenin aldığı yiyeceklerin ücreti €42.50'dır.

(a) Bu faturaya eklenecek servis ücreti ne kadar olacaktır?

Cevap : €..... (1)

Bir ailenin ödediği toplam miktar (servis ücreti ile birlikte) €88.00'dur.

(b) Bu ailenin servis ücreti eklenmemiş yiyecek ücreti ne kadardır?



Cevap : €..... (2)

(Toplam 3 puan)

Q29

30. Erinin sadece 8 sent ve 12 sentlik olmak üzere iki çeşit pulları var.

Eğer 8 sentlik pullarından on tane ve 12 sentlik pullarından da bir tane pulu olursa toplam 92 sentlik pulu olmuş olur. Sizde Erinin toplam 92 sentlik pulu olabileceği iki farklı yol bulabilir misiniz? Bulduğunuz cevapları altta bırakılan boş yerlere örnekte verildiği gibi yazınız.

Yol 1:

Yol 2:

$10 \times 8 + 1 \times 12 = 92 \text{ sent}$

(2)

(Toplam 2 puan)

Q30

Bitti

Toplam Puan: 100 puan

